

دیپارتمان نظارت اجرا

درسنامه و تیر واژه های مهم و سوالات

تالیفی آزمایشی مبحث هشتم

گردآوری:

شورای علمی

مدرسه معمار

بنیانگذار آموزش تخصصی نظام مهندسی معماری کشور

(گروه آموزشی مهندس گواهی)

www.madresememar.ir



دیپارتمان نظارت اجرا

تیتروای کلی مبحث ۸ مقررات ملی ساختمان (طرح و اجرای ساختمانهای با مصالح بنایی)

تیترواژه های کلی این مبحث:

قبل از شروع مطالعه دقیق هر مبحث طبق برنامه اعلامی در گروه پشتیبانی، با مطالعه کلی و روزنامه وار این تیترواژه

ها نگرشی به کلیت مبحث پیدا خواهید کرد که قطعا به درک شما از مبحث در مرحله مطالعه دقیق و مشاهده فیلم

تفسیری کمک خواهد کرد.

۸-۱ کلیات: (صفحه ۱۱ الی ۷)

-دامنه کاربرد-تعارف

۸-۲ مشخصات مصالح و کنترل کیفیت: (صفحه ۱۹ الی ۲۱)

-کلیات -مصالح ساختمانی (سنگدانه ها-چسباننده ها-آب-واحد مصالح بنایی-آجر-بلوک سیمانی-خشت-فولاد-

ملات ها-دوغاب-افزودنی های ملات و دوغاب-شفته و بتن آهکی-بتن سیمانی-چوب)

۸-۳ الزامات عمومی: (صفحه ۲۳ الی ۳۲)

درز انقطاع-پیوستگی سازه ای-دیوار های زیرزمین-بازشوها و تقویت کننده های اطراف آنها-دیوارهای چند

جداره-بست های دیواری در اجرای دیوارمیان تهی-بست های دیواری در اجراهای چند جداره حفره پر-میلگرد

بستر-کنترل نسبت لاغری-دیوارهای غیر سازه ای و تیغه ها-نعل درگاه-نما-جان پناه-دودکش-بادگیر-تکیه گاه

بنایی-حفاظت از بست ها و میلگردهای بستر-لوله ها و مجاری توکار-ابعاد هندسی موثر در دیوار ها و ستون ها-

جاگذاری پیچ های مهاری مدفون-میلگردبازشوها-دیوارهای جدا شده از سیستم اصلی سازه ای-حداقل ضخامت

دیوار باربر-ضوابط استفاده از بتن برای تقویت دیوارهای سازه ای

۸-۴ ساختمان های بنایی مسلح: (صفحه ۳۳ الی ۴۳)

دیپارتمان نظارت اجرا

- کلیات-محدوده کاربرد-مصالح-تحلیل و طراحی-ضوابط و جزئیات مسلح کردن برای مناطق با خطر نسبی کم(کلیات-الزامات میلگردها-فاصله میلگردها-مهار میلگردهای خمشی- مهار میلگردهای برشی-تنگ های جانبی-ضوابط میلگردها در ستون و جرز-پوشش میلگرد-قالب-حداقل قطر خم برای میلگرد)-ضوابط و جزئیات مسلح کردن برای مناطق با خطر نسبی متوسط(میلگردگذاری ستون ها-میلگرد قائم در دیوارها-میلگرد افقی در دیوارها-دیوار های جدا شده از سیستم اصلی سازه ای)ضوابط ویژه برای مناطق با خطر نسبی زیاد و خیلی زیاد(میلگردهای عرضی ستون ها-حداقل ابعادستون-میلگرد گذاری دیوار)

۸-۵ ساختمان های بنایی محصور شده با کلاف:(صفحه ۴۵الی ۶۱)

- کلیات-محدوده کاربرد-ساخنتگاه-طرح و اجرا(الزامات عمومی-ارتفاع و تعداد طبقات ساختمان-برش قائم-سازه-شالوده-کرسی چینی-دیوار-بازشوها و تقویت کننده های اطراف آنها-نعل درگاه-کلاف ها-سقف-نما-جان پناه-دودکش-بادگیر-عایقکاری رطوبتی)

۸-۶ ساختمان های بنایی غیرمسلح:(صفحه ۶۳الی ۷۹)

- کلیات-محدوده کاربرد-ساخنتگاه- طرح و اجرا(الزامات عمومی-برش قائم-سازه-شالوده-کرسی چینی-دیوار -بازشوها و تقویت کننده های اطراف آنها-سقف(تخت،شیب دار،قوسی،استوانه ای و گنبدی)نما-نعل درگاه-جان پناه-دودکش-بادگیر-عایقکاری رطوبتی

دیپارتمان نظارت اجرا

* جدول بودجه بندی سوالات مبحث ۸، آزمون اجرا معماری

مبحث ۸	شهریور ۹۵	اسفند ۹۵	مهر ۹۶	اردیبهشت ۹۷	بهمن ۹۷	مهر ۹۸	جمع سوالات فصل از سال ۹۵ تا ۹۸
فصل ۱	-	-	-	-	-	-	-
فصل ۲	۲	۱	-	-	-	-	۳
فصل ۳	۱	-	-	۱	۱	-	۳
فصل ۴	-	-	-	-	-	۲	۲
فصل ۵	-	۱	-	-	۳	۱	۵
فصل ۶	-	۲	-	۱	-	-	۳
جمع	۳	۴	-	۲	۴	۳	۱۶

* جدول بودجه بندی سوالات مبحث ۸، آزمون نظارت معماری

مبحث ۸	شهریور ۹۵	اسفند ۹۵	مهر ۹۶	اردیبهشت ۹۷	بهمن ۹۷	مهر ۹۸	جمع سوالات فصل از سال ۹۵ تا ۹۸
فصل ۱	-	-	-	۱	-	-	۱
فصل ۲	-	۱	-	-	-	-	۱
فصل ۳	۲	-	-	۱	-	-	۳
فصل ۴	-	-	-	-	۲	-	۲
فصل ۵	-	۲	۱	-	-	۱	۴
فصل ۶	-	-	-	-	۳	۲	۵
جمع	۲	۳	۱	۲	۵	۳	۱۶

* نتیجه گیری: در آزمون اجرا و نظارت فصل ۵ و ۶ از نظر طراحان سوال مهم و بیشترین سوال به این دو فصل اختصاص یافته است.

با توجه به ستون آخر جدول فراوانی سوالات هر مبحث، میتوان به تمرکز طراحان سوال به فصل های مهم هر مبحث

پی برد که در برنامه ریزی آموزشی و فهم بخش های سوال خیز بسیار مهم است

دیپارتمان نظارت اجرا

توجه: شیوه نامه

بعد از مطالعه مطالب فوق، ابتدا هر مبحث را همزمان با فایل های تدریس صوتی گروه آرشیو پشتیبانی مطالعه کرده و با تمرکز به کلید واژه مهم جدول زیر در این مبحث، سپس فیلم آموزشی دانلود شده در پنل را نگاه کرده سپس بعد از تسلط به مبحث سوالات سالهای پیش طرح شده در آزمون های اخیر به تفکیک (نظارت-اجرا) را بررسی کرده و در انتها تست های تالیفی جدید این مبحث را حل کنید (تسلط شما در حل تست ها تکمیل میگردد)

قبل از شروع مبحث جدید پاسخ و تشریح تست های تالیفی ارایه میگردد



دیپارتمان نظارت اجرا

کلیدواژه‌های شاخص مبحث هشتم آزمون - نظارت

صفحه	واژگان کلیدی
۱۷، ۵۲، ۴۹، ۶۷	ملات ماسه سیمان
۵۳	مجموع سطوح باز شوی ساختمان با کلاف
۶۳، ۲	ساختمان بنایی غیر مسلح
۴۵ ...	ساختمان آجری با کلاف
۶۴	پیشامدگی پلان ساختمان غیر مسلح
۲۷	طول تکیه گاه تیر نعل درگاه
۱۴	جذب آب سنگ
۱۴	توف
۶۳	ساختمان آجری بدون کلاف
۶۸، ۳۲	حداقل ضخامت دیوار باربر
۴۵ ...	ساختمان با مصالح بنایی کلاف دار آجری
۷۷	سقف گنبدی
۴۵، ۲	ساختمان بنایی محصور شده با کلاف
۴۵، ۲	ساختمان با مصالح بنایی محصور شده با کلاف
۲، ۶، ۲۴، ۲۸، ۵۵، ۳۲، ۵۴، ۶۴، ۷۲، ۷۳، ۷۸	کلاف قائم
۳۰، ۲۹	ضخامت موثر دیوار و ستون
۳، ۵، ۶، ۲۶ (دیواره ستون) ۳۲ (دیوار باری)	نسبت لاغری
۱۴	بلوک سقفی
۲۴، ۲۷، ۳۲ (الزامات) ۵۳، ۵۴ (محصور شده با کلاف) ۷۷ و ۷۲ (غیر مسلح)	نعل درگاه

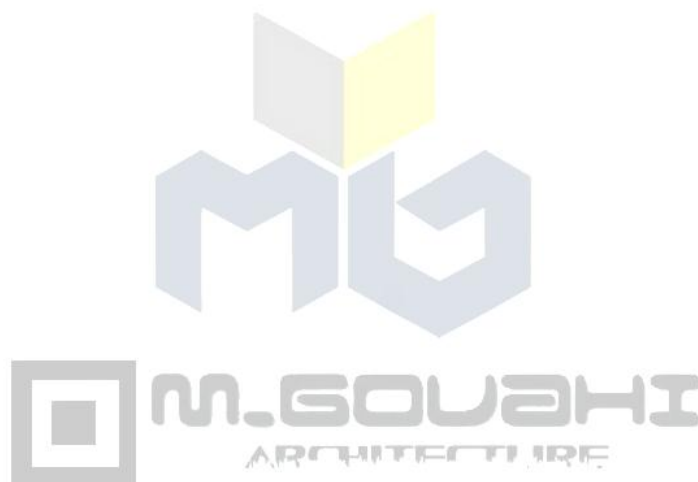
دیپارتمان نظارت اجرا

کلیدواژه‌های شاخص مبحث هشتم آزمون - اجرا

صفحه	واژگان کلیدی
۵۴	کلاف سقف
۵۶ و ۵۵	پوشش بتن اطراف میلگرد طولی کلاف
۲۹	لوله ها و مجاری توکار
۵۸	کلافه عرضی سقف تیرچه بلوک
۳۹، ۳۴، ۱۹، ۴، ۳	دو غاب
۱۶، ۷۲، ۶۹	ساختمان سنگی
۴۹، ۴۸	عرض کرسی چینی
۶ (ساختمان بنایی غیر مسلح)	ساختمان بنایی محصور شده با کلاف
۴۵، ۲	ساختمان بنایی محصور شده با کلاف
۵۳	مجموع سطوح بازشو
۵۳	مجموع طول بازشوی ساختمان با کلاف
۵۱	حداکثر طول آزاد بین دو پشت بند
(پیش ساخته گچی)	حداقل ضخامت دیوار جداگر
۵۱	آجری
۶۳، ۲	ساختمان بنای غیر مسلح
۱۲، ۳۲ (مصالح بنایی، سوراخ دار)	دیواره سازه ای
۱۲، ۲۷ (مصالح بنای سوراخ دار)	دیوار غیر سازه ای
۳۲، ۲۷، ۲۴ (الزامات) ۵۳، ۵۴ (محصور با کلا، ۷۲، ۷۷	نعل درگاه

دیپارتمان نظارت اجرا

(غیر مسلح)	
۱۱	حجم فضای خالی نسبت به حجم کل
۳۱	میلگرد بازشو
۲۱	بتن خرده سنگی
۶۶،۲۱	سنگ لاشه
۲۵	نسبت دیواری در اجرای دیوار میان تهی
۱۲	حذب آب آجر
۶۵	پیشامدگی سقف ساختمان بنایی غیر مسلح



دیپارتمان نظارت اجرا

سوالات سال های پیش آزمون نظارت مبحث هشتم

سوالات آزمون نظارت مبحث هشتم

۱. برای تهیه ملات ماسه سیمان به منظور کارهای بنایی کدام گزینه مطلوبتر است؟ (نظارت - سال ۹۲)

۱. ۲ واحد سیمان + ۶ تا ۸ واحد ماسه + آب

۲. یک واحد سیمان + ۲ واحد ماسه + آب

۳. یک واحد سیمان + ۳ واحد ماسه + آب

۴. یک واحد سیمان + ۳ تا ۴ واحد ماسه + آب

گزینه (۳)

۲. در ساختمانهای بنایی مجموع سطوح بازشوها در هر دیوار برابر: (نظارت - سال ۹۲)

۱. باید از $\frac{1}{2}$ سطح آن دیوار بیشتر نباشد.

۲. باید از $\frac{1}{3}$ سطح آن دیوار بیشتر نباشد.

۳. باید از $\frac{1}{4}$ سطح آن دیوار بیشتر نباشد.

۴. چنانچه از نعل درگاهی مناسب استفاده شود، سطح بازشو در هر دیوار برابر محدودیت ندارد.

گزینه (۲)

۳. در ساختمانهای آجری با کلاف، تراز روی بام نسبت به متوسط تراز روی زمین مجاور نباید بیش از متر باشد.

(نظارت - سال ۹۲)

۱۵.۴

۱۰.۳

۸.۲

۱۲.۱

دیپارتمان نظارت اجرا

گزینه (۲)

۴. در الزامات عمومی رعایت محدودیت‌های پلان ساختمان‌های با مصالح بنایی بدون ایجاد درز انقطاع کدام یک از موارد

زیر صحیح نمی‌باشد؟ (نظارت- سال ۹۲)

۱. پیشامدگی و پسرفتگی در پلان نداشته باشد.

۲. نسبت به دو محور اصلی تقریباً قرینه باشد.

۳. طول ساختمان از دو برابر عرض آن یا ۲۵ متر بیشتر نباشد.

۴. ایجاد اختلاف سطح در یک طبقه ساختمان در حد مجاز، جایز است.

گزینه (۴)

۵. در صورتی که پی ساختمانی آجری با کلاف به صورت پلکانی انجام شود، حداقل همپوشانی در جهت افقی و حداکثر

ارتفاع هر پله چند میلی‌متر می‌باشد؟ (نظارت-آبان ۹۳)

۴. ۲۰۰-۳۰۰

۳. ۲۰۰-۹۰۰

۲. ۳۰۰-۶۰۰

۱. ۲۲۰-۶۰۰

گزینه (۲)

۶. اگر در دیواری از مصالح بنایی، بازشویی به طول ۳ متر و ۵۰ سانتیمتر در نظر گرفته شده باشد، کدام یک از گزینه‌های

زیر صحیح می‌باشد؟ (نظارت-آبان ۹۳)

۱. ۰٫۱ برابر طول دهانه باید به طول تکیه‌گاه مجاز تیر نعل درگاه از هر طرف اضافه شود.

۲. طول تیر نعل درگاه باید حداقل ۳٫۸۵ متر باشد.

۳. طول تکیه‌گاه تیر نعل درگاه از هر طرف حداقل ۳۵ سانتیمتر است.

۴. طول تیر نعل درگاه باید ۱٫۰۵ برابر طول بازشو باشد.

گزینه (۳)

۷. جذب آب مجاز برای مصالح به شرح زیر به ترتیب چند درصد تعیین شده است؟ (نظارت-آبان ۹۳)

دیپارتمان نظارت اجرا

توفها - سنگ آهک متراکم - سنگ آهک متخلخل

۲۵-۳۰-۱۵.۴

۳۰-۱۵-۲۵.۳

۲۵-۱۵-۳۰.۲

۱۵-۲۵-۳۰.۱

گزینه (۲)

۸. کدام یک از الزامات عمومی در ساختمان‌های آجری بدون کلاف صحیح می‌باشد؟ (نظارت-خرداد ۹۳)

۱. طول ساختمان از دو برابر عرض آن یا ۲۵ متر بیشتر نباشد - ارتفاع این ساختمان یک طبقه و حداکثر ۳,۵ متر باشد - طول پیشامدگی سقف از یک متر نباید بیشتر باشد - حداقل ضخامت دیوارهای باربر $\frac{1}{15}$ ارتفاع آن باشد.

۲. طول ساختمان از دو برابر عرض آن یا ۲۵ متر بیشتر نباشد - ارتفاع این ساختمان یک طبقه بالای زمین و حداکثر ۳,۵ متر باشد - طول پیشامدگی سقف از یک متر نباید بیشتر باشد - حداقل ضخامت دیوارهای باربر $\frac{1}{10}$ ارتفاع آن باشد.

۳. طول ساختمان از دو و نیم برابر عرض آن یا ۳۰ متر بیشتر نباشد - ارتفاع این ساختمان دو طبقه و حداکثر ۶,۵ متر باشد - طول پیشامدگی سقف از یک متر نباید بیشتر باشد - حداقل ضخامت دیوارهای باربر $\frac{1}{10}$ ارتفاع آن باشد.

۴. طول ساختمان از دو برابر عرض آن یا ۳۰ متر بیشتر نباشد - ارتفاع این ساختمان حداکثر یک طبقه و ۳ متر باشد - طول پیشامدگی سقف از یک متر نباید بیشتر باشد - حداقل ضخامت دیوارهای باربر $\frac{1}{15}$ ارتفاع آن باشد.

گزینه (۲)

دیپارتمان نظارت اجرا

۹. ارتفاع کرسی چینی ساختمان‌های بنایی غیرمسلح باید: (نظارت-خرداد ۹۳)

۱. از روی سطح شالوده تا حداقل ۳۰ سانتیمتر بالاتر از میانگین کف تمام شده داخل و پیرامون ساختمان باشد.

۲. از روی سطح شالوده تا حداقل ۲۰ سانتیمتر بالاتر از کف تمام شده فضاهای داخل باشد.

۳. از روی سطح شالوده تا حداقل ۳۰ سانتیمتر بالاتر از کف تمام شده محوطه پیرامون ساخته باشد.

۴. از روی سطح شالوده تا حداقل ۲۰ سانتیمتر بالاتر از کف تمام شده محوطه پیرامون ساختمان باشد.

گزینه (۳)

۱۰. در ساختمان‌های با مصالح بنایی کلاف‌دار آجری حداکثر تعداد طبقات و حداکثر تراز روی بام: (نظارت-خرداد ۹۳)

۱. دو طبقه با احتساب زیرزمین است و تراز روی بام نسبت به متوسط تراز زمین نباید بیش از ۸ متر باشد.

۲. دو طبقه بدون احتساب زیرزمین است و تراز روی بام نسبت به متوسط تراز زمین نباید بیش از ۸ متر باشد.

۳. سه طبقه با احتساب زیرزمین است و تراز روی بام نسبت به متوسط تراز زمین نباید بیش از ۱۰ متر باشد.

۴. سه طبقه بدون احتساب زیرزمین است و تراز روی بام نسبت به متوسط تراز زمین نباید بیش از ۱۰ متر باشد.

دیپارتمان نظارت اجرا

گزینه (۲)

۱۱. پلان و بلندی قوس سقف‌های گنبدی از نوع خشتی یا آجری چه مشخصاتی دارد؟ (نظارت-خرداد ۹۳)

۱. پلان مربع یا چندضلعی که حتما متقارن باشد با حداقل بلندی قوس $\frac{1}{3}$ دهانه گنبد.

۲. پلان دایره‌ای یا چند ضلعی منتظم با حداقل بلندی قوس $\frac{1}{3}$ دهانه گنبد.

۳. پلان مربع یا چندضلعی که حتما متقارن باشد با حداقل بلندی قوس $\frac{1}{4}$ دهانه گنبد.

۴. پلان مربع یا چندضلعی که متقارن باشد با حداقل بلندی قوس $\frac{1}{2}$ دهانه گنبد.

گزینه (۲)

۱۲. در نظر است ساختمانی با روش بنایی محصور شده با کلاف در زمینی متشکل از خاک رس حساس احداث شود. کدام

گزینه صحیح است؟ (نظارت-مرداد ۹۴)

۱. در صورتی احداث این بنا مجاز است که در هر ۵ متر یک کلاف عمودی در نظر گرفته شود.

۲. اگر نسبت طول ساختمان از سه برابر عرض آن یا ۲۵ متر بیشتر نباشد، مجاز است.

۳. اندازه پیشامدگی‌های ساختمان در هر راستا نباید از یک چهارم بعد ساختمان در همان راستا

بیشتر باشد.

۴. احداث این ساختمان مجاز نیست.

گزینه (۴)

دیپارتمان نظارت اجرا

۱۳. در دیواری دوجداره آجری با ۵ سانتی متر فاصله از یکدیگر (به عنوان عایق حرارتی)، برای هر مترمربع از

مساحت دیوار باید حداقل یک بست دیواری با قطر ۱۲ میلی متر تعبیه شود. (نظارت-مرداد ۹۴)

۰,۶. ۱ ۰,۷. ۲ ۰,۸. ۳ ۰,۵. ۴

گزینه (۱)

۱۴. در یک ساختمان با مصالح بنایی، قرار است دیوار باربر و غیرمسلحی به ارتفاع ۳ متر و طول ۴ متر ساخته شود،

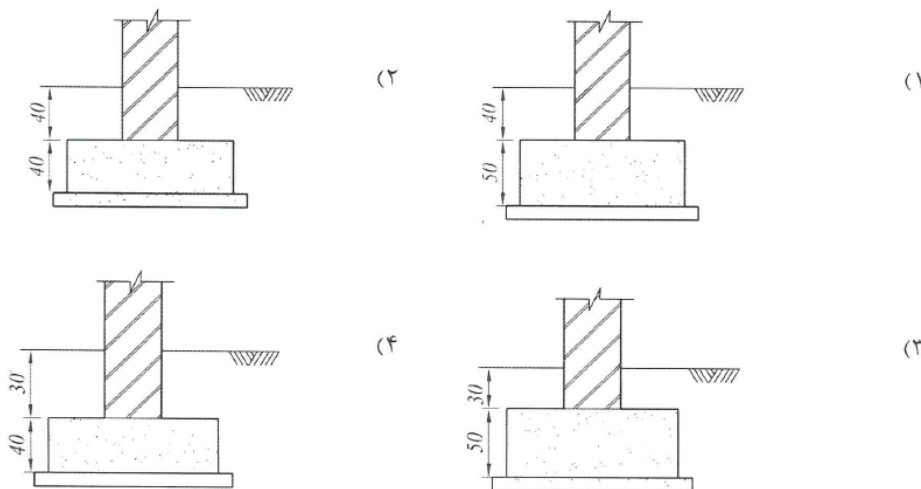
ضخامت حداقل لازم برای این دیوار برابر است با: (نظارت-مرداد ۹۴)

۲۵. ۱ سانتیمتر ۳۵. ۲ سانتیمتر ۳۰. ۳ سانتیمتر ۲۰. ۴ سانتیمتر

گزینه (۲)

۱۵. در ساختمان‌های با مصالح بنایی محصور شده، برای مناطق سردسیر و یخبندان، کدام گزینه‌ی حداقل برای دیوار

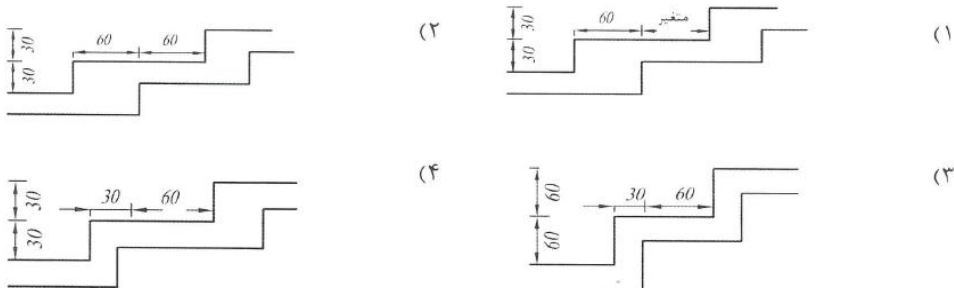
باربر و شالوده آن صحیح است؟ (نظارت-مرداد ۹۴)



گزینه (۱)

دیوارمان نظارت اجرا

۱۶. در ساختمان‌های بنایی محصور شده با کلاف، اندازه‌های کدام گزینه حداقل الزامی به سانتیمتر برای شالوده پله‌ای زیر دیوار است؟ (نظارت-مرداد۹۴)



گزینه (۲)

۱۷. در یک ساختمان ساخته شده با مصالح بنایی، در محل تقاطع یک تیغه و یک دیوار، یک کلاف بتنی قائم در نظر گرفته شده است. دلیل اجرای کلاف آن است که: (نظارت-بهمن۹۴)

۱. طول دیوار تیغه از طول دیوار متکی به آن کمتر است.
۲. دیوار و تیغه به صورت همزمان و به صورت لاریز یا هشت‌گیر ساخته نشده‌اند.
۳. طول دیوار از طول دیوار تیغه متکی به آن کمتر است.
۴. در هر صورت اجرای کلاف در این موقعیت الزامی است.

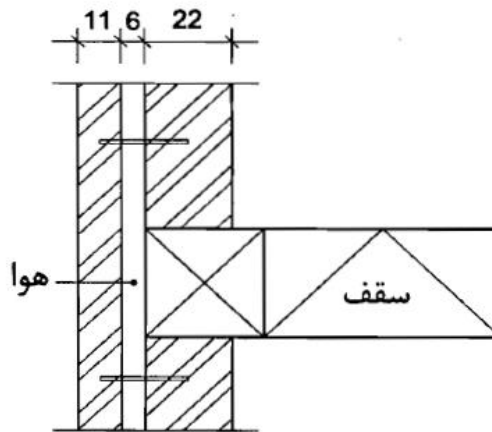
گزینه ی (۲)

دیوارتمان نظارت اجرا

۱۸. دیوار آجری دوجداره‌ای با مشخصات شکل زیر ساخته شده است. ضخامت موثر دیوار برابر است با عدد صحیح:

(نظارت-بهمن ۹۴)

۲۴.۴ ۳۳.۳ ۲۲.۲ ۳۷.۱



گزینه ی (۴)

۱۹. لازم است یک بازشو به عرض ۲٫۵ متر در دیوار داخلی ۲۲ سانتی متری یک ساختمان با مصالح بنایی منظور شود. در

این صورت طول تکیه‌گاه تیر نعل درگاه آن در هر طرف حداقل برابر است با: (نظارت-شهبویور ۹۵)

۱. ۳۵ سانتی متر ۲. ۳۰ سانتی متر ۳. ۲۵ سانتی متر ۴. ۲۰ سانتی متر

گزینه (۱)

۲۰. در یک ساختمان با مصالح بنایی مقرر است یک دیوار مسلح باربر، با شرایط تکیه‌گاهی ساده، به ارتفاع موثر کف تا

سقف ۳ متر، با عرض ۲۰ سانتی متر ساخته شود. با کنترل نسبت لاغری، حداکثر طول این دیوار چند متر می‌تواند

باشد؟ (نظارت-شهبویور ۹۵)

۹.۱ ۱۵.۲ ۱۰.۳ ۷.۴

دیپارتمان نظارت اجرا

گزینه (۴)

۲۱. در یک دیوار باربری آجری محصور شده با کلاف به ضخامت ۳۵ سانتیمتر، پنجره‌ای به طول ۱۶۰ و ارتفاع ۱۸۰ سانتیمتر باید نصب گردد. اگر دو طرف پنجره کلاف قائم در نظر گرفته نشده باشد و این پنجره نزدیک ترین پنجره به انتهای دیوار باربری باشد، حداقل فاصله این پنجره تا بر خارجی ساختمان چند سانتیمتر باید باشد؟ (نظارت-اسفند ۹۵)

۱۶۰. ۱ ۷۵. ۲ ۷۰. ۳ ۱۲۰. ۴

گزینه ۴

۲۲. حداقل عرض تکیه‌گاه بلوک‌های سقفی سیمانی بر روی تیرچه چند میلیمتر باید باشد؟ (نظارت-اسفند ۹۵)

۲۰. ۱ ۱۵. ۲ ۱۰. ۳ ۲۵. ۴

گزینه ۱

۲۳. برای اطمینان از عدم گرفتگی و تمیز بودن کفشوهای بام در چه دوره زمانی باید بازرسی لازم صورت گیرد؟ (نظارت-اسفند ۹۵)

۱. سالانه یک بار ۲. سالانه چهار بار

۳. سالانه دو بار ۴. هر دو سال یک بار

گزینه ۳

۲۴. در یک ساختمان بنایی محصور شده با کلاف، دو بازشو به عرض‌های ۱,۶ و ۲ متر به فاصله ۰,۴ متر در مجاور یکدیگر در نظر گرفته شده‌اند. برای نعل درگاه آنها: (نظارت-اسفند ۹۵)

۱. حداقل یک تیر یک سره به طول ۴,۵۰ متر لازم است.

۲. حداقل یک تیر یک سره به طول ۴,۴۰ متر لازم است.

۳. حداقل یک تیر یک سره به طول ۴,۷۰ متر لازم است.

دیپارتمان نظارت اجرا

۴. دو تیر به طول‌های ۱,۹۰ و ۲,۴۰ متر لازم است.

گزینه ۲

سوالات آزمون اجرا مبحث هشتم

۱. پوشش بتن اطراف میلگردهای طولی در مورد کلاف زیر دیوارها و در کلاف سقف به ترتیب نباید از چه مقدار کمتر

باشد؟ اجرا (معماری)-ابان ۹۳

۱. ۵۰ میلی‌متر - ۲۵ میلی‌متر

۲. ۳۰ میلی‌متر - ۱۵ میلی‌متر

۳. ۶۰ میلی‌متر - ۳۰ میلی‌متر

۴. ۴۵ میلی‌متر - ۲۵ میلی‌متر

گزینه ۱

۲. در ساختمان‌های با مصالح بنایی عبور دادن لوله‌ها و مجاری توکار به چه صورت مجاز می‌باشد؟ اجرا (معماری)-ابان

۹۳

۱. در صورتی مجاز است که قطر لوله‌ها از $\frac{1}{6}$ ضخامت دیوار کمتر باشد.

۲. در صورتی مجاز است که قطر لوله‌ها از $\frac{1}{4}$ ضخامت دیوار کمتر باشد.

۳. در صورتی مجاز است که قطر لوله‌ها از $\frac{1}{3}$ ضخامت دیوار کمتر باشد.

۴. به هیچ وجه مجاز نمی‌باشد.

گزینه ۱

دیپارتمان نظارت اجرا

۳. در یک ساختمان ۴ طبقه با اسکلت بتنی و سقف تیرچه بلوک با دهانه ۵ متر تیرچه‌ها چگونه بهم متصل می‌شوند؟ اجرا

(معماری)-ابان ۹۳

۱. به وسیله کلاف عرضی با حداقل عرض ۱۰۰ میلی‌متر و حداقل ۲ میلگرد آجدار سراسری در بالا و

پایین

۲. شبکه میلگرد روی تیرچه‌ها باعث اتصال تیرچه‌ها می‌شود.

۳. حداقل دو کلاف عرضی

۴. نیازی به اتصال تیرچه‌ها به هم نمی‌باشد.

گزینه ۱

۴. در ساختمانی آجری معمار ساختمان دستور دوغابریزی روی دیوارهای آجری ۲۲ سانتی‌متری را صادر نموده است.

این دوغابریزی پس از ساخت چند ردیف آجر باید اجرا گردد؟ اجرا (معماری)-ابان ۹۳

۱. ۱۲ ردیف ۲. ۷ ردیف ۳. ۱۰ ردیف ۴. ۵ ردیف

گزینه ۴



۵. در ساختمان‌های سنگی کدام گزینه صحیح نیست؟ اجرا (معماری)-خرداد ۹۳

۱. در مناطق سردسیر و یخبندان تراز روی شالوده حداقل ۴۰۰ میلی‌متر زیر سطح زمین قرار

می‌گیرد.

۲. عرض کرسی چینی حداقل باید ۵۰ میلی‌متر بیشتر از عرض دیوار باشد.

۳. ساخت شالوده شیب‌دار به هیچ وجه مجاز نیست.

دیپارتمان نظارت اجرا

۴. برای دیوارهای باربر، عرض شالوده نواری باید حداقل ۱,۵ برابر عرض کرسی چینی و عمق آن حداقل ۵۰۰ میلیمتر باشد.

گزینه ۲

۶. در ساختمان‌های بنایی محصور شده با کلاف کدام یک از گزینه‌های زیر صحیح است؟ اجرا (معماری)-مرداد ۹۴

۱. مجموع سطح بازشوها در هر دیوار باربر نباید از $\frac{1}{3}$ سطح و مجموع طول بازشوها از $\frac{1}{4}$ طول دیوار بیشتر باشد.

۲. مجموع سطح بازشوها در هر دیوار باربر نباید از $\frac{1}{2}$ سطح و مجموع طول بازشوها از $\frac{1}{3}$ طول دیوار بیشتر باشد.

۳. مجموع سطح بازشوها در هر دیوار باربر نباید از $\frac{1}{3}$ سطح و مجموع طول بازشوها از $\frac{1}{4}$ طول دیوار بیشتر باشد.

۴. مجموع سطح بازشوها در هر دیوار باربر نباید از $\frac{1}{4}$ سطح و مجموع طول بازشوها از $\frac{1}{3}$ طول دیوار بیشتر باشد.

گزینه ۱

۷. در ساختمان‌های بنایی محصور شده با کلاف اگر حداقل ضخامت برای دیوار جداگر آجری در نظر گرفته شود، حداکثر

طول آزاد آن بین دو پشت‌بند چند متر است؟ اجرا (معماری)-مرداد ۹۴

۴. ۳,۵ متر

۳. ۴ متر

۲. ۴,۴ متر

۱. ۵ متر

دیپارتمان نظارت اجرا

گزینه ۲

۸. در ساختمان‌های بنایی غیرمسلح کدام گزینه صحیح نیست؟ اجرا (معماری)-اسفند ۹۵

۱. ساخت شالوده شیب‌دار به هیچ وجه مجاز نیست.

۲. در مناطق سردسیر و دارای یخبندان تراز روی شالوده باید حداقل ۳۰۰ میلی‌متر زیر سطح زمین قرار گیرد.

۳. برای دیوارهای باربر عرض شالوده نواری باید حداقل ۱,۵ برابر عرض کرسی چینی باشد.

۴. عمق شالوده نواری باید حداقل ۵۰۰ میلی‌متر باشد.

گزینه ۲

۹. در ساختمان‌های بنایی غیرمسلح آجری چنانچه در اطراف پنجره‌ها کلاف تعبیه نشود، حداکثر ابعاد پنجره برابر است با: اجرا (معماری)-اسفند ۹۵

۱. ارتفاع حداکثر ۲,۲۰ متر - عرض حداکثر ۲,۲۰ متر

۲. ارتفاع حداکثر ۲,۵ متر - عرض حداکثر ۱,۵ متر

۳. ارتفاع حداکثر ۲,۵ متر - عرض حداکثر ۲,۵۰ متر

۴. ارتفاع حداکثر ۲,۲۰ متر - عرض حداکثر ۱,۵ متر

گزینه ۳

۱۰. مقرر است در شهر بیرجند (استان خراسان) تعدادی ساختمان مسکونی با مصالح بنایی ساخته شوند. بررسی آجرهای تولید شده در کارخانه نزدیک به شهر نشان می‌دهد که آجرها دارای حجم فضای خالی ۴۷٪ نسبت به حجم کل هستند. در ساخت کدام یک از دیوارهای ساختمان مورد نظر می‌توانند مورد استفاده قرار بگیرند؟ اجرا (معماری)-اسفند ۹۵

۱. تنها در دیوارهای سازه‌ای

۲. تنها در دیوارهای غیرسازه‌ای

دیپارتمان نظارت اجرا

۳. در دوابره‌های سازه‌ای و غیرسازه‌ای ۴. تنها در دیوارهای نما

گزینه ۲

۱۱. در یک ساختمان با دیوار آجری باربر با ضخامت ۳۵ سانتیمتر و محصور شده با کلاف اگر فاصله دو پنجره کنار هم

۴۰ سانتیمتر و ابعاد هر دو پنجره یکسان و به طول ۱۵۰cm و ارتفاع ۱۸۰cm باشند، حداقل طول نعل درگاه مورد نیاز چند

سانتیمتر باید باشد؟ اجرا (معماری)-اسفند ۹۵

۱. ۳۸۰ سانتیمتر ۲. ۱۹۰ سانتیمتر ۳. ۲۰۰ سانتیمتر ۴. ۴۰۰ سانتیمتر

گزینه ۱

۱۲. در یک ساختمان ساخته شده با مصالح بنایی، در اطراف پنجره‌ای به عرض ۱۰۰cm و ارتفاع ۸۰cm از میلگردهای

آچار $\Phi 10$ استفاده شده است، کدام یک از گزینه‌های زیر صحیح است؟ اجرا (معماری)-بهمن ۹۴

۱. میلگردهای بالا و پایین به طول حداقل ۱۸۰ سانتیمتر

۲. میلگردهای بالا و پایین به طول حداقل ۱۸۶ سانتیمتر

۳. میلگردهای بالا و پایین به طول حداقل ۲۰۰ سانتیمتر

۴. میلگردهای بالا و پایین به طول حداقل ۲۲۰ سانتیمتر

گزینه ۱

۱۳. چنانچه یک دیوار آجری مسلح، شامل (یک هسته بتنی به ضخامت ۱۰ سانتیمتر و دو دیوار آجری ۱۰ سانتیمتری در

طرفین) باشد، قطر میلگردهای طولی آن عبارت است از: اجرا (معماری)-بهمن ۹۴

۱. حداکثر ۲۸ میلی‌متر ۲. حداکثر ۲۵ میلی‌متر

۳. حداقل ۲۸ میلی‌متر ۴. حداقل ۲۵ میلی‌متر

گزینه ۴

دیپارتمان نظارت اجرا

۱۴. در پی‌سازی ساختمان‌های بنایی، کدام گزینه حداقل مجاز است؟ اجرا (معماری)-بهمن ۹۴

۱. مصرف ۸۰ درصد بتن با مقاومت ۲۱ روزه ۲۵۰ کیلوگرم بر سانتی‌مترمربع و حداکثر ۳۰ درصد

خرده‌سنگ

۲. مصرف ۷۰ درصد بتن با مقاومت ۲۱ روزه ۲۰۰ کیلوگرم بر سانتی‌مترمربع و حداکثر ۳۰ درصد

خرده‌سنگ

۳. مصرف ۸۰ درصد بتن با مقاومت ۴۲ روزه ۲۵۰ کیلوگرم بر سانتی‌مترمربع و حداکثر ۳۰ درصد

خرده‌سنگ

۴. مصرف حداقل ۷۰ درصد بتن با مقاومت ۴۲ روزه ۲۰۰ کیلوگرم بر سانتی‌مترمربع و حداکثر ۳۰

درصد خرده‌سنگ

گزینه ۴

۱۵. در صورت استفاده از بتنی با مقاومت فشاری ۴۲ روزه ۲۰ مگاپاسکال برای پی‌سازی یک ساختمان بنایی، چند درصد

آن می‌تواند سنگ‌لاشه باشد؟ اجرا (معماری)-شهریور ۹۵

۴۰.۴ درصد

۲۰.۳ درصد

۱۰.۲ درصد

۳۰.۱ درصد

گزینه ۱

۱۶. چنانچه دیوار ترسیم شده مقطع دیوار آجری دوجداره (میان‌تهی) باشد (اندازه‌ها براساس سانتیمتر است) کدام یک از

گزینه‌ها برای بست‌های دیواری آن صحیح است؟ اجرا (معماری)-شهریور ۹۵

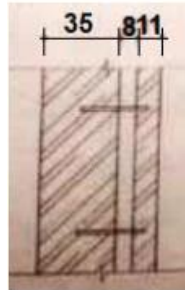
۱. میلگرد ۱۲ با تعداد حداقل ۱۷ عدد در هر ۱۰ مترمربع نما و فواصل افقی حداکثر ۹۰ سانتیمتر

۲. میلگرد ۱۲ با تعداد حداقل ۲۵ عدد در هر ۱۰ مترمربع نما و فواصل افقی حداکثر ۹۰ سانتیمتر

دیپارتمان نظارت اجرا

۳. میلگرد ۱۲ با تعداد حداقل ۲۵ عدد در هر ۱۰ مترمربع نما و فواصل افقی حداکثر ۶۰ سانتیمتر

۴. میلگرد ۱۲ با تعداد حداقل ۱۷ عدد در هر ۱۰ مترمربع نما و فواصل افقی حداکثر ۶۰ سانتیمتر



گزینه ۲

۱۷. مقرر است یک ساختمان بنایی آجری در مجاورت رودخانه‌ای دائمی ساخته شود برای ساخت کرسی دیوار درصد جذب

آب آجرهای مورد استفاده نباید بیش از: اجرا (معماری)-شهریور ۹۵

۱. ۷ درصد باشد ۲. ۵ درصد باشد ۳. ۳ درصد باشد ۴. ۱۰ درصد باشد

گزینه ۲



دیپارتمان نظارت اجرا

سوالات تالیفی مبحث ۸/ویرایش سال ۱۳۹۲

۱- کدامیک از عبارات زیر نادرست است؟

۱- در ساختمان های بنایی مسلح از آجر، سنگ یا بلوک ساختمانی برای تحمل فشار و از میلگردهای فولادی برای تحمل کشش استفاده میشود

۲- در ساختمان های بنایی محصور شده با کلاف تمام وتا حدودی نیروهای جانبی توسط دیوارها تحمل میشوند

۳- در ساختمان های بنایی محصور شده با کلاف، نقش کلافها تحمل نیروهای جانبی ناشی از زلزله است

۴- ساختمان های بنایی غیر مسلح از آجر، بلوک سیمانی، سنگ یا خشت ساخته شده و در آن دیوارها فشار ناشی از بار قائم و تا حدودی برش ناشی از نیروهای جانبی را تحمل می کنند

۲- (آن بعد از دیوار یا ستون که برای محاسبه نسبت لاغری در نظر گرفته میشود) عبارت است از.....؟

۱- ارتفاع موثر ۲- طول موثر ۳- ضخامت موثر ۴- هیچکدام

۳- جرز، عضو قائم مجزایی است که بعد افقی آن نسبت به ضخامت آن بیشتر از..... و برابر یا کوچکتر از..... میباشد و ارتفاع آن از..... برابر طولش کمتر باشد؟

۱- ۵/۶/۳ ۲- ۶/۳/۵ ۳- ۴/۶/۲ ۴- ۵/۸/۳

۴- فضایی خالی که مساحت آن ۱۲۰۰ میلی متر مربع باشد چه می نامند؟

۱- سوراخ ۲- حفره ۳- تنگ ۴- درز

۵- فضایی خالی که مساحت آن ۸۵۰ میلی متر مربع باشد چه می نامند؟

۱- سوراخ ۲- حفره ۳- تنگ ۴- درز

۶- کدام گزینه جزو چسباننده ها در سازه های بنایی می باشند؟

۱- سیمان ۲- آهک ۳- گچ و خاک رس ۴- همه موارد

دیپارتمان نظارت اجرا

۷- کدام عبارت در مورد مصالح بنایی تو خالی که در دیوار های سازه ای در مناطق با خطر نسبی زیاد و خیلی زیاد مورد استفاده قرار می گیرند صحیح می باشد؟

۱- قطر سوراخ های دایره ای در آجر ها حداکثر به ۲۵ میلی متر محدود میشود ضخامت جداره بین سوراخ و لبه آجر بیش از ۱۵ میلی متر نباشد

۲- جان آجر تو خالی نباید در کل عرض واحد مصالح بنایی امتداد یابد

۳- ضخامت پوسته میتواند ۱۸ میلی متر باشد

۴- همه موارد

۸- حداقل و حداکثر عرض لبه هایی که از بلوک سیمانی دیواری که ملات روی آن پخش نمیشود، به ترتیب چند میلی متر است؟

۱- ۱۲/۱۰-۲ ۲- ۱۲/۸-۳ ۳- ۱۴/۱۰-۴ ۴- ۱۰/۸-۱

۹- حداقل ضخامت پوسته و حداقل ضخامت جان بلوک های سیمانی به عرض ۲۶۰ میلی متر که فاصله بین جان های آن حدود ۵۰ میلی متر است، به ترتیب چقدر باید باشد تا بتوان در دیوار برابر و به صورت دوغاب نشده استفاده نمود؟

۱- ۱۶ میلی متر- ۱۶ میلی متر ۲- ۱۶ میلی متر- ۲۰ میلی متر

۳- ۳۲ میلی متر- ۲۹ میلی متر ۴- ۲۰ میلی متر- ۲۰ میلی متر

۱۰- کدام گزینه در مورد ویژگی های خشت در ساختمان های بنایی صحیح نمیباشد؟

۱- سطوح خشت باید صاف باشد

۲- مقاومت فشاری باید حداقل ۱/۲ مگا پاسکال باشد

۳- خشت باید طوری خشک شود که در زمان مصرف رطوبت آن کمتر از ۰.۴٪ باشد

۴- خشت باید طوری خشک شود که در زمان مصرف رطوبت آن بیشتر از ۰.۴٪ باشد

۱۱- حداقل مقاومت تسلیم بست ها و مهار های ساخته شده از مس، برنج یا دیگر فلزات مقاوم در برابر خوردگی چند مگاپاسکال است؟

۱- ۲۰۰-۲ ۲- ۳۰۰-۳ ۳- ۳۵۰-۴ ۴- ۲۵۰-۱

دیپارتمان نظارت اجرا

۱۲- در استفاده از ملات در سازه های بنایی کدام گزینه صحیح نمی باشد؟

۱- در ساخت ساختمان های خشتی استفاده از ملات گل، کاهگل و گل آهک مجاز است

۲- در ساخت ساختمان های سنگی استفاده از ملات گل مجاز نیست و باید از ملات های گل-آهک، ماسه-سیمان و ماسه-سیمان-آهک استفاده شود

۳- در ساخت ساختمان های خشتی استفاده از ملات گل، کاهگل و گل آهک مجاز نیست

۴- گزینه ۱ و ۲

۱۳- کدام عبارت در مورد استفاده از ملات ها صحیح می باشد؟

۱- ملات خیلی قوی برای نازک کاری مورد استفاده قرار میگیرد

۲- ملات قوی برای دیواره هایی که در زیر سطح زمین استفاده شود بکار می رود

۳- ملات متوسط برای مصارف عمومی مانند دیوار های خارجی بالاتر از سطح زمین استفاده میشود

۴- ملات ضعیف برای ساخت جان پناه ها و دودکش ها استفاده میشود

۱۴- در ساختمان های آجری دوغاب ریزی پس از ساخت چند ردیف آجر باید اجرا گردد؟

۱- ۵ ۲- ۷ ۳- ۱۰ ۴- ۱۲

۱۵- لازم است از یخ زدن دوغاب سیمانی حداقل تا چند ساعت پس از اجرا جلوگیری شود؟

۱- ۱۲ ۲- ۲۴ ۳- ۲۰ ۴- ۴۸

۱۶- کدامیک از موارد زیر در مورد شفته و بتن آهکی صحیح نمی باشد؟

۱- وجود دانه های سنگی درشت در شفته آهکی در صورتی که دانه بندی مناسب داشته باشد مجاز است

۲- وجود خاک رس در بتن آهکی در صورتی که تا ۵ درصد مصالح سنگی باشد مجاز است

۳- وجود خاک رس در شفته آهکی در صورتی که از ۱۵ درصد خاک کمتر نباشد مجاز است

۴- خاک مناسب برای شفته آهکی باید کمتر از ۲۰ درصد ریز دانه باشد

دیپارتمان نظارت اجرا

۱۷- در صورت استفاده از بتنی با مقاومت فشاری ۴۲ روزه ۲۰ مگا پاسکال برای پی سازی یک ساختمان بنایی، چند درصد آن میتواند سنگ لاشه باشد؟

۳۰-۱ ۱۰-۲ ۷۰-۳ ۲۰-۴

۱۸- در چه مواردی از درز انقطاع در ساختمان های با مصالح بنایی استفاده میشود؟

۱- یکی از ابعاد پلان نسبت به بعد دیگر بزرگ باشد

۲- در قسمت های مختلف ساختمان اختلاف ارتفاع وجود داشته باشد

۳- پیش آمدگی های پلان بیش از حد مجاز باشد

۴- همه موارد

۱۹- در دیواری دو جداره آجری با ۵ سانتی متر فاصله از یکدیگر، برای هر متر مربع از مساحت دیوار باید حداقل یک بست دیواری با قطر ۱۲ میلی متر تعبیه شود؟

۰/۵-۱ ۰/۶-۲ ۰/۷-۳ ۰/۸-۴

۲۰- چنانچه دیواری میان تهی با فاصله بین دو جداره ۷۰ میلی متری در ساختمان های بنایی دارای مساحتی برابر با ۶ متر مربع باشد حداقل تعداد بست های دیواری با قطر ۱۲ میلی متر، در اجرای این دیوار عدد می باشد؟

۵-۱ ۱۰-۲ ۱۵-۳ ۸-۴

۲۱- چنانچه دیواری میان تهی با فاصله بین دو جداره ۷۰ میلی متری در ساختمان های بنایی دارای مساحتی برابر با ۶ متر مربع باشد حداقل تعداد بست های دیواری با قطر ۱۲ میلی متر، در اجرای این دیوار عدد می باشد؟

۱۵-۱ ۱۰-۲ ۲۰-۳ ۸-۴

۲۲- در یک ساختمان با مصالح بنایی مقرر است یک دیوار مسلح باربر، با شرایط تکیه گاهی پیوسته به ارتفاع موثر کف تا سقف ۴ متر با ضخامت ۲۰ سانتی متر ساخته شود. با کنترل نسبت لاغری حداکثر طول این دیوار چند سانتی متر می تواند باشد؟

۹۰۰-۱ ۳۶۰-۲ ۹۵۰-۳ ۷۰۰-۴

۲۳- اگر در دیواری با مصالح بنایی، بازشویی به طول ۳/۵ متر در نظر گرفته شده باشد کدامیک از گزینه های زیر صحیح می باشد؟

دیپارتمان نظارت اجرا

۱- طول تکیه گاه تیر نعل درگاه از هر طرف حداقل ۳۵۰ میلی متر

۲- طول تکیه گاه تیر نعل درگاه از هر طرف یک دهم طول دهانه

۳- گزینه ۲ و ۱

۴- طول تیر نعل درگاه باید ۲ برابر طول بازشو باشد

۲۴- در صورتی که ضخامت دیواری ۱۵ سانتی متر باشد لوله مجاری توکار با حداکثر چه قطری را میتوان در آن اجرا نمود؟

۴-۱ ۲-۵ ۲-۳ ۳-۴

۲۵- در یک سازه بنایی اگر یک جدار از دیوارهای میان تهی تحت بار محوری باشد و ضخامت های مشخصه جدارها به ترتیب

۲۵ و ۲۰ سانتی متر باشد ضخامت موثر دیوار میان تهی چقدر خواهد بود؟

۳۲-۱ ۳۰-۲ ۲۵-۳ ۴۰-۴

۲۶- حداقل طول میلگردهای افقی به قطر ۱۲ میلی متر که باید بعد از بازشو امتداد یابند کدام گزینه می باشد؟

۶۰۰-۱ ۴۸۰-۲ ۱۳۰-۳ ۵۰۰-۴

۲۷- کدامیک از عبارات زیر صحیح نمی باشد؟

۱- حداکثر ارتفاع ساختمان های بنایی مسلح ۱۵ متر از تراز پایه است

۲- مسلح نمودن در ساختمان های بنایی مسلح به وسیله هسته بتنی مسلح یا قرار دادن میلگردهای فولادی درون حفره های واحد

بنایی مجوف و پر کردن آنها توسط ملات یا بتن انجام میشود

۳- برای محاسبه خیز در ساختمان های بنایی مسلح، مصالح بنایی هیچ تنش کشش را تحمل نمیکنند

۴- حداکثر کرنش قابل استفاده در دورترین تار فشاری بنایی بتنی باید برابر ۰/۰۰۲۵ فرض شود

۲۸- کدامیک از گزینه های زیر در زمینه اندازه قطر میلگرد طولی برای مسلح کردن ساختمان های بنایی مسلح در مناطق با خطر

نسبی کم صحیح میباشد؟

۱- نباید از ۲۸ میلی متر بیشتر باشد

۲- نباید بیشتر از یک هشتم ضخامت اسمی دیوار باشد

دیپارتمان نظارت اجرا

۳- نباید بیشتر از یک چهارم ضخامت هسته مسلح باشد

۴- همه موارد

۲۹- در ساختمان های بنایی مسلح در مناطق با خطر نسبی کم، طول همپوشانی برای تنگ های دایره ای به قطر ۴ میلی متر چند میلی متر می باشد؟

۱-۱۹۲ ۲-۲۰۰ ۳-۱۹۰ ۴-۴۸

۳۰- حداقل میلگرد افقی در بالای دیوار و در محل اتصال پیوسته سقف یا کف به دیوار در ساختمان های بنایی مسلح در مناطق با خطر نسبی متوسط چند میلی متر مربع می باشد؟

۱-۱۲۰ ۲-۱۳۰ ۳-۱۵۰ ۴-۱۸۰

۳۱- حداکثر ارتفاع و تعداد طبقات در ساختمان های بنایی محصور شده با کلاف کدام گزینه می باشد؟

۱- دو طبقه بدون احتساب زیرزمین-۸ متر

۲- دو طبقه با احتساب زیر زمین-۸ متر

۳- دو طبقه بدون احتساب زیرزمین-۹ متر

۴- دو طبقه با احتساب زیرزمین-۹ متر

۳۲- کدامیک از عبارات زیر در خصوص ساختمان های بنایی محصور شده با کلاف صحیح می باشد؟

۱- اختلاف سطح در طبقه به هیچ وجه مجاز نیست

۲- اگر تراز روی سقف زیرزمین نسبت به متوسط تراز زمین مجاور برابر $\frac{1}{6}$ متر باشد این طبقه به عنوان طبقه ای از ساختمان منظور نمیگردد

۳- ساخت جان پناه به ارتفاع ۶۰۰ میلی متر روی قسمت پیش آمدگی مجاز است

۴- ساخت جان پناه به ارتفاع ۷۵۰ میلی متر روی قسمت پیش آمدگی مجاز است

۳۳- در مورد کرسی چینی در ساختمان های محصور شده با کلاف کدامیک از گزینه های زیر صحیح می باشد؟

۱- دارای عرض مشابه دیوار و با حداقل ۲۰۰ میلی متر بالاتر از کف تمام شده محوطه پیرامون ساختمان

دیپارتمان نظارت اجرا

۲- دارای عرض مشابه دیوار و با حداقل ۲۰۰ میلی متر پایین تر از کف تمام شده محوطه پیرامون ساختمان

۳- دارای عرض حداقل ۱۰۰ میلی متر بیش تر از عرض دیوار و حداقل ۳۰۰ میلی متر بالاتر از کف تمام شده محوطه پیرامون

ساختمان

۴- دارای عرض حداقل ۱۰۰ میلی متر بیش تر از عرض دیوار و حداقل ۳۰۰ میلی متر پایین تر از کف تمام شده محوطه پیرامون

ساختمان

۳۴- در ساختمان های بنایی محصور شده با کلاف اگر حداقل ضخامت برای دیوار بلوک سفالی در نظر گرفته شود حداکثر طول

آزاد بین دو پشت بند چند متر است؟

۵-۱ ۴/۴-۲ ۳/۲-۳ ۲/۳-۴

۳۵- در مورد دیوار چینی دیوار سازه ای در ساختمان های بنایی محصور شده با کلاف کدام گزینه صحیح نمی باشد؟

۱- دیوار های مهاری باید همزمان با دیوار های برابر اجرا شوند

۲- دیوار ها باید پس از اجرا حداقل به مدت سه روز مرطوب نگه داشته شوند

۳- آجر ها حداقل به اندازه یک چهارم طول خود باید با آجر های ردیف قبلی همپوشانی داشته باشد

۴- ضخامت بند های افقی نباید کمتر از ۱۲ میلی متر و بیش تر از ۱۵ میلی متر باشد

۳۶- در یک ساختمان بنایی محصور شده با کلاف چنانچه در یک دیوار، دوبازشو به طول ۱۰۲ متر و طول جرز بین آنها ۲ متر باشد

حداقل طول نعل درگاه چند متر می باشد؟

۵/۴-۱ ۵/۲-۲ ۵-۳ ۲/۵-۴

۳۷- کلاف افقی در تراز زیر دیوار برابر ساختمان مصالح بنایی محصور شده با کلاف که عرض دیوار ۳۰۰ میلی متر می باشد. حداقل

باید به ترتیب دارای چه عرض و ارتفاعی باشند؟

۱- ۲۵۰ میلی متر- ۲۵۰ میلی متر ۲- ۳۰۰ میلی متر- ۲۵۰ میلی متر

۳- ۲۵۰ میلی متر- ۲۰۰ میلی متر ۴- ۳۰۰ میلی متر- ۲۰۰ میلی متر

۳۸- پوشش بتن اطراف میلگرد های طولی در مورد کلاف زیر دیوارها و در کلاف سقف به ترتیب نباید از چه مقدار کمتر باشد؟

دپارتمان نظارت اجرا

۱-۵۰ میلی متر-۲۵ میلی متر

۳-۳۰ میلی متر-۲۵ میلی متر

۳۹- در ساختمان های بنایی حداکثر طول دهانه تیرچه ها در سقف های تیرچه بلوک چند متر می تواند باشد تا لزومی به استفاده از کلاف عرضی برای متصل کردن آنها به یکدیگر نباشد؟

۱-۶ ۲-۴ ۳-۵ ۴-۷

۴۰- حداقل تعداد آجر لازم آویز برای اجرای سقف کاذب یک اتاق با مساحت ۲۰ متر مربع در یک ساختمان آجری محصور شده با کلاف چند عدد می باشد؟

۱-۲۰ ۲-۴۰ ۳-۶۰ ۴-۸۰

۴۱- کدامیک از گزینه های زیر در نما کاری ساختمان های بنایی محصور شده با کلاف صحیح نمی باشد؟

۱- نما نیازی به قابلیت تحمل شرایط اقلیمی خاص هر منطقه را ندارد

۲- از اجرای نما های مجزا قبل از تکمیل سطح زیر کار پرهیز شود

۳- نما باید با سطح زیر کار اتصال مناسب و کافی داشته باشد

۴- اتصالات نما به سازه باید توانایی انتقال نیروی زلزله ایجاد شده در اثر جرم دیوار نما به سازه را دارا باشد

۴۲- کدامیک از گزینه های زیر در مورد عایق کاری رطوبتی صحیح است؟

۱- استفاده از میخ برای محکم کردن لایه های عایق کاری مجاز است

۲- عایق کاری به هنگام بارندگی مجاز است

۳- عایق کاری بر روی سطح مرطوب مجاز است

۴- عایق کاری در هوای +۵ درجه سلسیوس مجاز است

۴۳- کدامیک از عبارت های زیر در مورد شالوده ساختمان های بنایی غیر مسلح صحیح می باشد؟

۱- اجرای شالوده پلکانی در زمین های شیب دار به هیچ وجه مجاز نیست

دیپارتمان نظارت اجرا

۲- در زمین های شیب دار ساخت شالوده به صورت پلکانی بهطوری که ارتفاع پله ها بیش از ۳۰۰ میلی متر نباشد و طول همپوشانی آنها کمتر از ۶۰۰ میلی متر نباشد مجاز است

۳- در زمین های شیب دار ساخت شالوده شیب دار بطوری که زاویه شیب آن نسبت به افق کمتر از ۳۰ درجه باشد مجاز است

۴- در مناطق سردسیر و دارای یخبندان تراز روی شالوده حداقل ۳۰۰ میلی متر زیر سطح زمین قرار دارد

۴۴- در یک ساختمان با مصالح بنایی قرار است دیوار باربر و غیر مسلحی به ارتفاع ۴ متر و طول ۶ متر ساخته شود. ضخامت حداقل لازم برای این دیوار برابر است با.....

۱- ۴۰ سانتی متر ۲- ۳۵ سانتی متر ۳- ۳۰ سانتی متر ۴- ۲۵ سانتی متر

۴۵- کدام گزینه جزو پوششهای سقف شیبدار ساختمان های بنایی غیر مسلح می باشد؟

۱- ورق های فلزی موجدار

۲- تخته های نازک و ملات گل-آهک و سفال بام پوش

۳- تخته های نازک غوره گل و اندود کاهگل

۴- همه موارد

